

REALIZZAZIONE DELLA NUOVA SCUOLA ELEMENTARE DELL'ISTITUTO COMPRENSIVO STATALE "FLORESTE MALFER" DI GARDA, MEDIANTE DEMOLIZIONE E RICOSTRUZIONE IN LOCO
CUP J28E18000350004 M4-C1 INV. 3.3

PROGETTO ESECUTIVO
Progetto architettonico



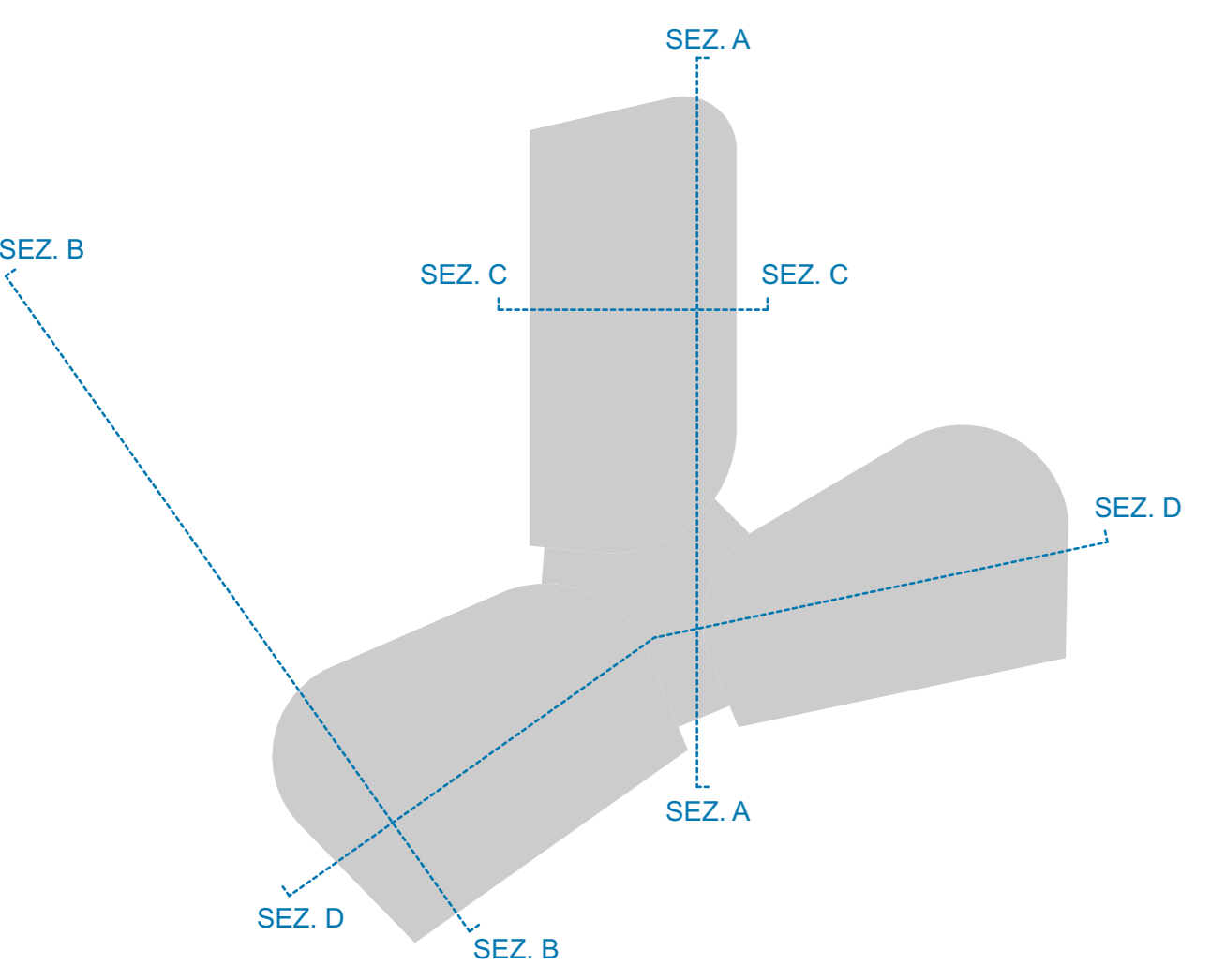
COMMITTENTE: COMUNE DI GARDA
LUNGOLAGO REGINA ADELAIDE, 15 - GARDA

PROGETTO: STUDIO 399A ZOPPA+ASSOCIATI
via Clerico, 299/A - Verona

Progetto - Sezioni 01

Aggiornamenti	Scale	1:50	NOV 2022	P	MA
Scale	1:50	NOV 2022	P	MA	

14



Sezione BB
1:50



Sezione AA
1:50